

BREVET D'INVENTION.

Gr. 17. — Cl. 3.

N° 848.209

Viseurs pour appareils photographiques.

Société dite : VALSTS ELEKTROTECHNISKA FABRIKA résidant en Lettonie.

Demandé le 30 décembre 1938, à 15<sup>h</sup> 46<sup>m</sup>, à Paris.

Délivré le 17 juillet 1939. — Publié le 25 octobre 1939.

(2 demandes de brevets déposées en Suède les 10 janvier et 23 décembre 1938. — Déclaration du déposant.)

La présente invention se rapporte au genre de viseurs pour appareils photographiques, possédant un oculaire et un objectif.

5 Conformément à l'invention une fenêtre en forme de cadre entoure un miroir transparent placé derrière l'objectif et un élément réfléchissant en forme de cadre est prévu entre l'oculaire et le miroir transparent de telle sorte qu'il soit tourné vers le miroir transparent. De cette façon la fenêtre en forme de cadre constitue une partie de la fenêtre avant du viseur. Les faisceaux lumineux entrants, venant de l'objet visé sont réfléchis par cet élément réfléchissant contre le miroir transparent et forment un bord lumineux tout autour du champ visuel.

10 Des viseurs dans lesquels le champ visuel est entouré d'un bord lumineux sont déjà connus. Mais dans ces types connus de viseurs on employait des fenêtres supplémentaires, ou des systèmes optiques supplémentaires, ou une construction entièrement ouverte pour laisser entrer la lumière produisant le bord lumineux. Lorsqu'on emploie des fenêtres ou des systèmes optiques supplémentaires pour produire le bord lumineux, l'appareil prend de grandes dimensions et la construction devient plutôt compliquée. Avec le système de

construction entièrement ouverte, il n'est pas possible de monter le viseur à l'intérieur du corps de l'appareil photographique.

Ces inconvénients se trouvent éliminés par le viseur d'après l'invention, dont les dimensions en direction latérale sont particulièrement petites, de sorte qu'il peut être employé dans tous les cas où l'on employait en général les viseurs du type connu de Newton. Le viseur d'après cette invention possède également l'avantage que l'intensité lumineuse du bord lumineux est toujours en rapport avec l'intensité lumineuse de la vue. Et cela n'est pas le cas avec les viseurs connus dans lesquels la lumière qui produit le bord lumineux entre par le côté.

L'élément réfléchissant peut être constitué par un miroir non transparent ou par un cadre de prismes à réflexion totale. De préférence, l'élément réfléchissant est situé dans le plan focal de l'oculaire. Cette disposition présente l'avantage que le bord lumineux et la vue à prendre apparaissent d'une façon très lumineuse et claire à travers l'oculaire, en même temps que la position du champ visuel compris à l'intérieur du bord lumineux est indépendante de la position de l'œil devant l'oculaire, c'est-à-dire si l'on écarte l'œil de l'axe optique, le champ visuel ne se déplace pas

Prix du fascicule : 10 francs.

par rapport au bord lumineux, et si on déplace l'œil en direction de l'axe optique la grandeur du champ visuel à l'intérieur du bord lumineux n'est pas altérée.

5 Dans les dessins annexés qui montrent quelques exemples de réalisation de l'invention :

La fig. 1 est une coupe longitudinale d'une forme d'exécution de ce nouveau  
10 viseur ;

La fig. 2 est une vue de la face intérieure de l'objectif représenté en fig. 1 ;

La fig. 3 est une vue de la face avant d'un miroir placé derrière l'objectif comme repré-  
15 senté en fig. 1 ;

Les fig. 4 et 5 sont respectivement des coupes transversales suivant les lignes IV-IV et V-V de la fig. 1 ;

La fig. 6 est une coupe longitudinale d'une  
20 deuxième forme d'exécution du viseur ;

Les fig. 7 et 8 sont des coupes transversales, respectivement suivant les lignes VII-VII et VIII-VIII de la fig. 6 ;

La fig. 9 est une coupe longitudinale du  
25 iseur, selon une troisième forme d'exécution ;

La fig. 10 représente à une plus grande échelle la réflexion des rayons qui produisent le bord lumineux dans la fig. 6.

30 Dans la forme d'exécution des fig. 1 à 5, la boîte 1 du viseur consiste en un tube rectiligne ayant une section transversale rectangulaire allongée (fig. 4 et 5). Cette boîte comprend les quatre éléments optiques du viseur, c'est-à-dire l'oculaire 2 formé par une lentille plane-convexe montée à l'une des extrémités de la boîte, l'objectif 3 qui consiste en une lentille plane-concave montée à l'autre extrémité de la boîte,  
40 le miroir plan 4 non transparent en forme de cadre, placé entre l'oculaire et l'objectif dans le plan focal de l'oculaire, et le miroir plan transparent 5 qui est placé en contact avec la face intérieure de l'objectif. L'axe  
45 optique est désigné par 6.

L'objectif consiste en un disque plan 3 avec surface sphérique concave 7 entourée par une surface plane en forme de cadre 8 qui est de préférence mate. De cette façon,  
50 la circonférence de la surface concave 7 se trouve à une certaine distance de la circonférence du disque 3. Dans les viseurs

avec objectifs rectangulaires des dispositions sont prises pour obtenir une surface concave telle que 7 ayant pratiquement 55 un pourtour rectangulaire et qui n'empiète pas sur la surface de la partie 8 en forme de cadre. Dans ce but, le diamètre du cercle formant la limite d'intersection entre la surface concave et le plan intérieur du  
60 disque frontal 3 peut avoir pratiquement la même longueur que le plus court côté du disque rectangulaire frontal (fig. 2), et la même partie 8 en forme de cadre qui forme la fenêtre éclairante peut être munie  
65 d'entailles 9 dans la face intérieure du disque frontal, dans la partie qui se trouve au milieu des côtés les plus longs de la section transversale rectangulaire par rapport aux parties correspondantes de la fenêtre  
70 en forme de cadre. Ces entailles interrompent la surface concave 7 dans les parties de ces surfaces où elles pénétreraient dans la partie 8 en forme de cadre. Les entailles 9 sont de préférence cylindriques  
75 (voir fig. 1 et 2).

La surface réfléchissante 10 du miroir 4 en forme de cadre est tournée du côté du miroir transparent 5. Le miroir transparent 5 est formé par un disque en verre rectangu-  
80 laire de même grandeur que le disque 3. La surface réfléchissante transparente 11 du miroir 5, qui est par exemple une couche semi-transparente d'argent, est rectangulaire et elle se trouve sur le côté du  
85 disque 5 qui regarde l'objectif. La surface réfléchissante 11 se s'étend pas sur toute la surface du disque 5, mais elle est entourée par une surface transparente 12 en forme de cadre (fig. 3). Cette surface 12  
90 en forme de cadre est pratiquement de la même grandeur que la surface mate 8 de l'objectif, mais elle est de préférence un peu plus petite. La partie de la face intérieure de la boîte 1 comprise entre les deux  
95 miroirs 4 et 5 est de préférence réfléchissante.

La partie 8 en forme de cadre du disque frontal 3 et la partie en forme de cadre 12 du miroir 5, lesquelles parties se touchent, forment ensemble la fenêtre qui éclaire  
100 le miroir 4 en forme de cadre. Les faisceaux lumineux qui viennent de l'objet à viser entrent ainsi dans le viseur par la fenêtre d'éclairage, sont dirigés sur la surface

réfléchissante 10 du miroir 4 en forme de cadre (partiellement après réflexion sur la paroi intérieure réfléchissante de la boîte) et sont réfléchis par le miroir 4 sur le miroir 5; ensuite, par la surface réfléchissante 11, ils sont réfléchis sur l'oculaire 2. Et ainsi, on voit à travers l'oculaire une surface lumineuse en forme de cadre, ou bords lumineux, autour de l'image de l'objet à viser, lequel bord lumineux correspond au miroir en forme de cadre.

La fig. 1 représente le passage des rayons lumineux. Les lignes A-A et B-B indiquent le trajet des deux rayons partant d'un point situé à la circonférence de l'objet. Celui-ci est supposé se trouver à l'infini, de sorte que ses rayons sont parallèles entre eux. En traversant l'objectif et le miroir transparent 11, les rayons sont brisés par la réfraction. Ils passent ensuite par les bords de l'oculaire 2 où ils sont réfléchis une fois de plus, de telle sorte qu'après passage à travers l'oculaire ils sont redevenus parallèles. Les parties des lignes A-A et B-B qui s'étendent à droite de la surface réfléchissante 11 dans la fig. 1 indiquent aussi le trajet des rayons venant du miroir 4 en forme de cadre, après qu'ils ont été réfléchis dans la surface 11. Les rayons qui entrent par la fenêtre éclairante sont dessinés en pointillé. La référence C indique un point de réflexion situé sur la paroi réfléchissante intérieure de la boîte.

L'objectif produit une image virtuelle de l'objet, qui n'est renversée ni en direction verticale, ni latéralement, et que l'on voit à travers l'oculaire comme étant entourée d'un cadre lumineux, ou d'un bord lumineux brillant et bien défini. Le bord lumineux est reproduit par la partie du miroir 5 qui, sur le dessin est limitée par les deux lignes A-A et B-B. De même, les parties extérieures limites du champ visuel s'étendent sur cette surface, car tous les points de l'objet, de même que ceux du bord lumineux, présentent à cet endroit une certaine zone bleue, parce que le miroir 5 n'est pas placé dans le plan focal de l'oculaire.

La distance entre l'oculaire et la surface réfléchissante 11, et la distance entre cette surface et le miroir 4 en forme de cadre,

sont de dimensions telles que le miroir 4 en forme de cadre se trouve dans le plan focal de l'oculaire. De cette manière, le bord lumineux produit par le miroir 4, ainsi que l'objet, sont vus clairement et, nettement à travers l'oculaire. De plus la position du bord lumineux par rapport à la vue ou image restera toujours constante quelle que soit la position de l'œil par rapport à l'oculaire.

Dans la forme d'exécution décrite, l'élément réfléchissant en forme de cadre est constitué par un miroir. Mais il est aussi possible d'employer comme élément réfléchissant un cadre fait de prismes à réflexion totale. Une telle forme d'exécution est représentée par les fig. 6, 7, 8 et 10.

Dans cette forme d'exécution, le disque frontal 3 qui forme l'objectif est muni d'un évidement central 20 de forme rectangulaire. Cet évidement possède une surface de fond 7 concave et sphérique, et il a une profondeur telle que ledit évidement est entouré par une paroi rectangulaire 21. La surface d'extrémité intérieure de la paroi 21 (celle de droite en fig. 6) peut être rendue mate. Dans cet évidement est monté un disque rectangulaire 5 qui se trouve ainsi englobé dans la paroi 21. La surface transparente réfléchissante du disque 5 est prévue sur la face intérieure (à droite sur la fig. 6) et peut être concave. Le cadre réfléchissant formé de prismes à réflexion totale est indiqué en 22. Les faces de réflexion totale de ces prismes sont désignées par 22a et 22b. Les plans de base des prismes font face au miroir transparent 5 et sont pratiquement perpendiculaires à l'axe central de la boîte tubulaire. Entre la paroi rectangulaire 21 de la lentille frontale 3 et le cadre 22 des prismes est disposé un tube rectangulaire transparent 23 en contact avec la paroi intérieure de la boîte tubulaire. Les tubes 1 et 23 sont concentriques. La surface extrême de gauche du tube 23 (fig. 6) peut être mate. Les plans de base des prismes se prolongent plus près du centre du tube 23 que la section transversale de ce tube. Le bord intérieur du cadre 22 est relié à la paroi intérieure du tube 23 par une partie 24 qui présente une surface de réfraction oblique 22c. Les prismes 22, le tube

23 et la partie 24 peuvent être en une pièce. Un disque non transparent 25 avec ouverture centrale est disposé à droite du cadre 22 (fig. 6) et sert de butée ou organe de soutien pour le cadre.

La paroi 21 et les parties du disque 3 qui se trouvent en avant de cette paroi forment la fenêtre par laquelle passent les faisceaux lumineux produisant un cadre ou bord lumineux autour de l'image. Deux rayons passant à travers la fenêtre et le tube 23 sont représentés par les lignes pointillées. L'un de ces rayons suit un trajet rectiligne dans le tube 23, jusqu'à ce qu'il rencontre la face réfléchissante extérieure 22a des prismes. L'autre rayon est totalement réfléchi en deux points placés sur les parois du tube 23. De cette façon, le tube 23 sert d'élément conducteur de lumière. La réflexion des deux rayons se voit plus clairement sur la fig. 10. Les deux rayons subissent une réflexion totale sur la face 22a du prisme et sont dirigés vers un point commun situé sur la face réfléchissante intérieure 22b du prisme. En ce point également se produit une réflexion totale. Dans la surface 22c les deux rayons sont réfractés et s'en vont vers la surface transparente réfléchissante du miroir 5. Dans le miroir 5, ils sont réfléchis et combinés avec les rayons A-A et B-B venant de l'objet, puis ils sont réfractés dans l'oculaire comme déjà décrit avec référence aux fig. 1 à 5. Le disque non transparent 25 en forme de cadre empêche les rayons qui peuvent être réfractés dans les surfaces 22a et 22b de passer dans l'oculaire 2.

Le tube 23 conducteur de lumière présente l'avantage qu'en raison de la réflexion totale dans le tube 23 une plus grande quantité de la lumière entrant par la fenêtre est utilisée pour la production du bord lumineux qui ainsi aura une plus grande intensité. De plus, la fenêtre éclairante elle-même n'est pas visible à travers l'oculaire et ainsi ne gêne pas l'image, parce que le tube 23 couvre la fenêtre. Par conséquent, le tube 23 peut aussi être employé avantageusement en combinaison avec des éléments réfléchissants en forme de cadre de types autres que des prismes,

par exemple des miroirs.

La disposition du miroir 5 dans un éviement pratiqué dans le disque frontal 3 peut être employée non seulement en combinaison avec un élément réfléchissant en prisme, mais aussi en combinaison avec un miroir réfléchissant 4, comme représenté en fig. 9. Dans cette forme d'exécution on voit que la surface réfléchissante du disque 5 peut être plane et disposée sur le côté gauche du disque.

#### RÉSUMÉ.

L'invention a pour objet un viseur pour appareils photographiques du type possédant un oculaire et un objectif, présentant les particularités suivantes prises séparément ou en combinaison :

1° Un élément réfléchissant en forme de cadre est disposé entre l'oculaire et l'objectif et cet élément réfléchissant est tourné vers l'objectif, tandis qu'un miroir transparent placé derrière l'objectif est entouré d'une fenêtre en forme de cadre dans le but d'éclairer ledit élément réfléchissant en forme de cadre, et de produire ainsi un bord lumineux autour du champ visuel;

2° Ledit élément réfléchissant consiste en un miroir en forme de cadre dont la surface réfléchissante fait face au miroir transparent;

3° L'objectif du viseur est formé par un disque plan présentant sur sa face interne une surface sphérique concave dont la circonférence se trouve à une certaine distance de la circonférence du disque, tandis que le miroir transparent consiste en un disque plan en contact avec la face intérieure de l'objectif, et dont la surface réfléchissante est pratiquement de la même grandeur que la surface concave de l'objectif;

4° L'objectif et les deux miroirs ont la forme d'un rectangle allongé dans lequel le diamètre du cercle formant la ligne d'intersection entre la surface concave et le plan intérieur de l'objectif a pratiquement la même longueur que le plus petit côté de l'objectif rectangulaire, et la surface limitrophe en forme de cadre qui se trouve du côté intérieur de l'objectif, et correspond à la fenêtre éclairante, possède des évide-

ments dans le milieu du plus long côté du disque rectangulaire dans les parties de la surface du cercle qui se trouvent par-dessus les parties correspondantes de la 5 fenêtre ;

5° La surface en forme de cadre qui se trouve sur le côté intérieur de l'objectif et qui correspond à la fenêtre éclairante, est mate ;

10 6° Les éléments optiques sont disposés dans une boîte tubulaire, l'oculaire à un bout de la boîte et l'objectif à l'autre bout ;

15 7° La partie de la paroi intérieure de la boîte, comprise entre les deux miroirs, est une surface réfléchissante ;

8° Le miroir en forme de cadre est un miroir plan placé dans le plan focal de l'oculaire ;

20 9° Le miroir transparent est un miroir plan ;

10° Selon une variante, l'élément réfléchissant est constitué par un cadre fait de prismes à réflexion totale dont les plans 25 de base font face au miroir transparent ;

11° Un tube transparent est placé entre la fenêtre en forme de cadre et l'élément réfléchissant en forme de cadre et ce tube sert d'élément conducteur de lumière ;

30 12° Les plans de base des prismes se rapprochent plus du centre que la section

transversale du tube transparent et les bords intérieurs du cadre formé de prismes sont reliés avec la paroi intérieure du tube transparent par une surface de réfraction ; 35

13° Le tube transparent et le cadre formé de prismes sont d'une seule pièce ;

14° L'objectif consiste en un disque ayant une surface frontale plane et possédant sur sa face interne un évidement 40 central avec surface de fond concave et sphérique, et une épaisseur telle que la paroi latérale restante puisse embrasser un disque transparent ayant une surface réfléchissante transparente ; 45

15° La surface réfléchissante du disque transparent est prévue sur la face arrière du disque, et elle est concave ;

16° La surface de contact entre le tube transparent et la paroi rectangulaire est 50 mate ;

17° Un disque non transparent en forme de cadre est placé derrière le cadre formé de prismes ;

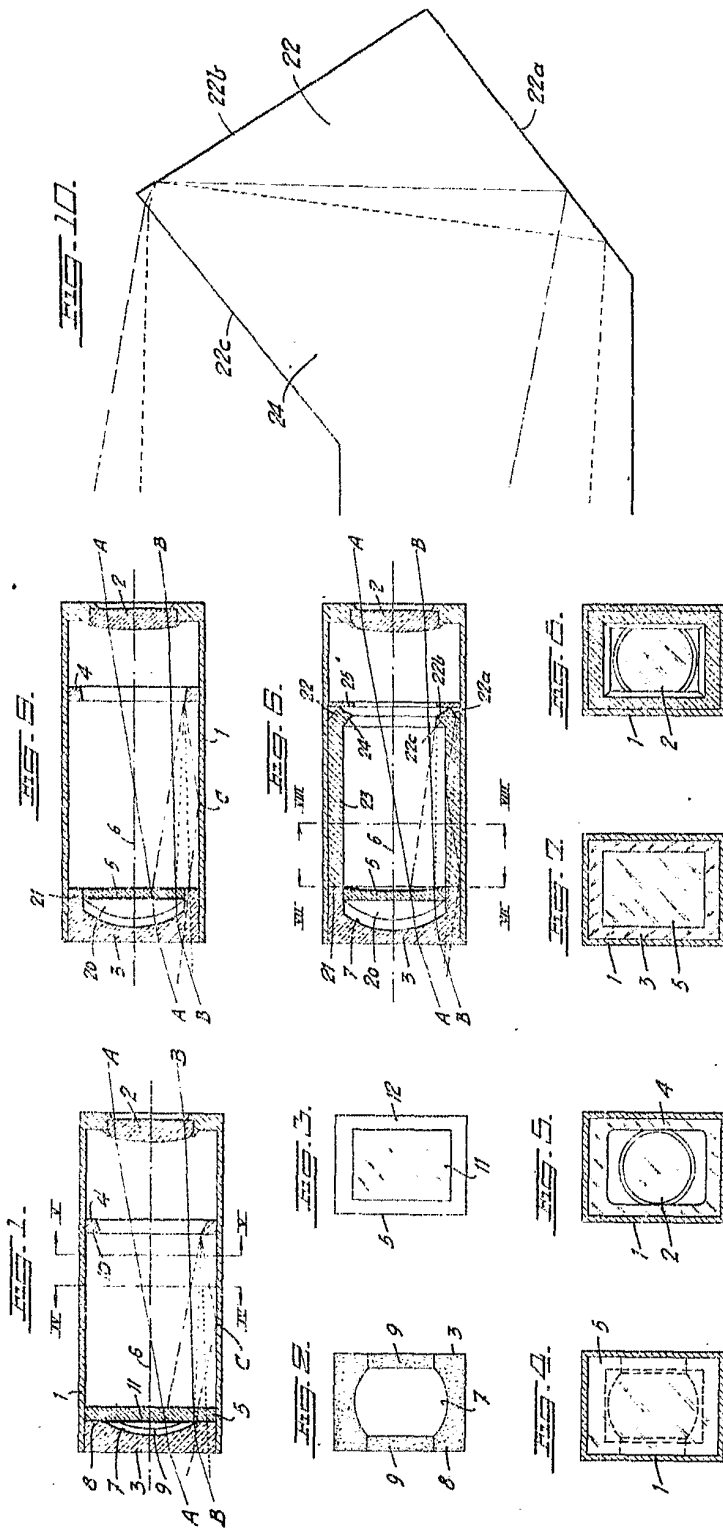
18° La surface réfléchissante du disque 55 est prévue sur la face frontale de ce disque et elle est plane.

Société dite :

VALSTS ELEKTROTECHNISKA FABRIKA

Par procuration :

G. BEAU DE LOMÉNIE et André ARMENGAUD.



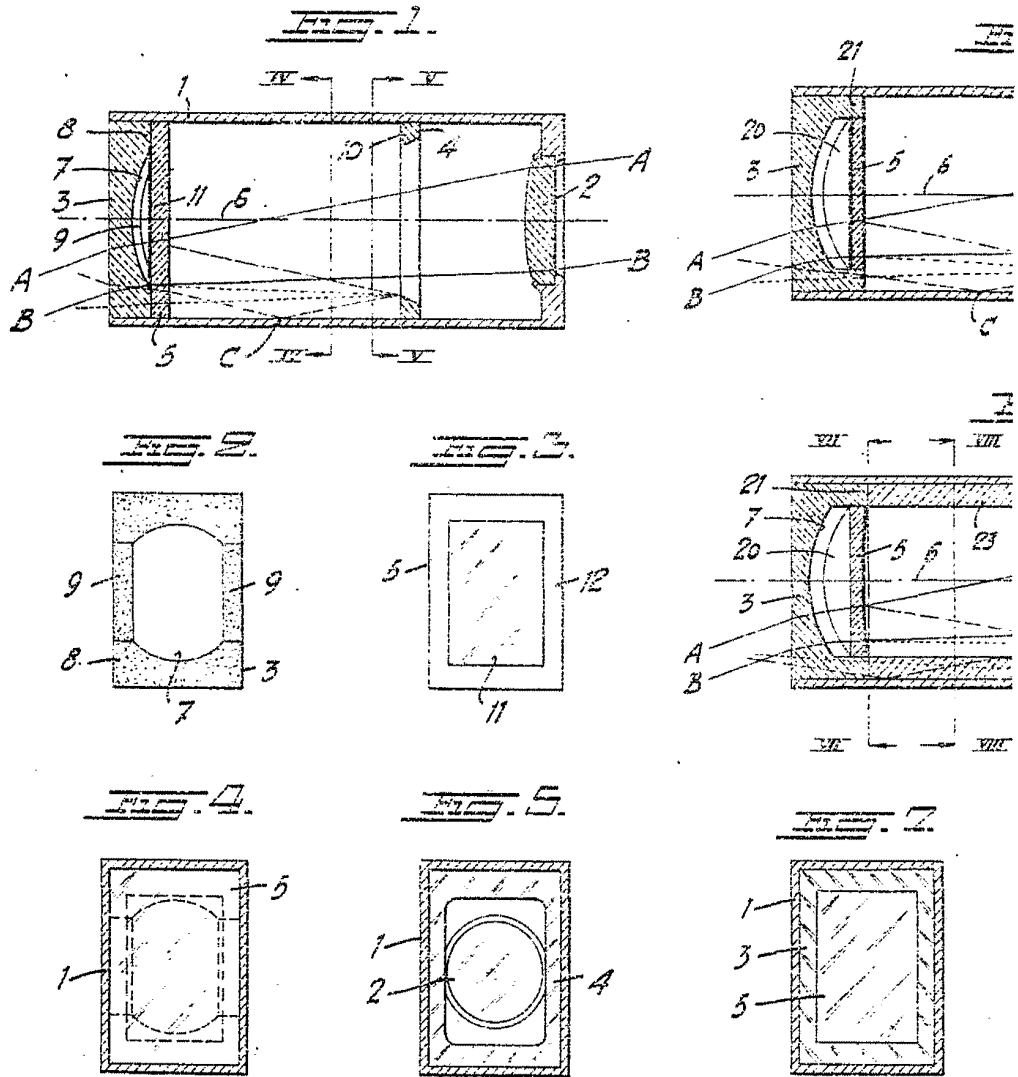


Fig. 9.

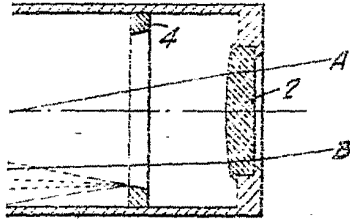


Fig. 10.

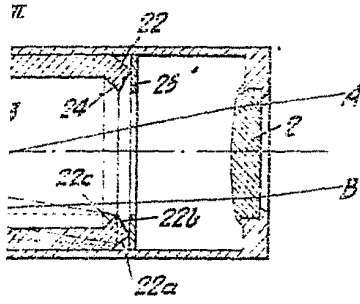


Fig. 11.

Fig. 12.

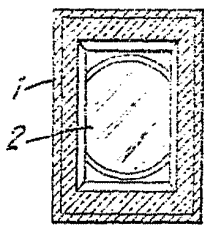


Fig. 13.

